

咨询热线:400-6213-027



**FARSEE**  
华胜科技

FS20JB 单相继电保护测试仪

# 产品说明书

## 前 言

- 一. 感谢您使用本公司的产品，您因此获得本公司全面的技术支持和服务。
- 二. 本产品说明书适用于 **FS20JB 单相继电保护测试仪**。
- 三. 在使用本产品之前，请您仔细阅读产品说明书，并妥善保管以备查阅。
- 四. 本产品为高压电气设备测试仪器，使用时请按产品说明书要求步骤操作，并严格遵守国家相关规定。若使用不当，可能危及设备和人身安全。
- 五. 在阅读产品说明书或使用仪器的过程中如有疑问，可向本公司咨询。

电话/传真：027- 59234857 59234859 /59234850

公司网站： [www.100MW.cn](http://www.100MW.cn) 或者 [www.100MW.com](http://www.100MW.com)

E-mail : [FS18@100MW.cn](mailto:FS18@100MW.cn) 或 [FS1188@188.com](mailto:FS1188@188.com)

# 目录

一、概述 .....	1
二、功能 .....	1
三、特点 .....	1
四、面板及背面说明.....	2
五、主要技术参数.....	3
六、操作键说明.....	4
七、测试方法.....	4
八、通道 1 (CH1)、通道 2 (CH2) 此通道没有用使用方法 .....	7
九、几点说明.....	8
十、注意事项.....	9
十一、附件 .....	10
十二、质量保证.....	11
附录一：FS20JB 单相继电保护测试仪试验方法 .....	12
附录二：GY-210 微机保护装置试验方法 .....	14
附录：华胜公司产品和技术.....	15

## FS20JB 单相继电保护测试仪

### 一、概述

FS20JB 单相继电保护测试仪采用单片微机技术，由自动同期数字毫秒表，逻辑控制单元，多功能数显单元，高精度数据采集及处理单元，电流、电压输出单元，过载及超量程保护单元等部分组成，自带打印及显示，测试过程全自动，大大提高测量精度及工作效率。

该仪器还具有性能可靠，操作简单，功能较齐全等优点，是校验继电保护装置较理想的仪器。

### 二、功能

1、本机可测试各种交直流、电流、电压、时间、中间、自保持，信号等多种单个继电器及整组继电保护屏，可测试各种继电器的吸合电压（电流）值，各种触头（常开、常闭；转换、延时）的吸合时间和断开时间，均自动测试三次并储存数据，可重复显示及打印测试结果。

2、本机可方便的测试重合闸继电器的各项参数。

3、由于本机输出电源种类多、容量大、控制方便，所以在外接少量元件的情况下，就可测试多种专用特殊继电器，如冲击继电器，差动继电器等。

4、本机附有测频、测相功能，可测量电流、电压的频率（显示一个周期的时间，即周期）及两个信号之间的相位差（时间）。

5、本机设有两个独立的通道，均与本机其它输出绝缘，可方便的测量带电接点，满足继电器的在线测试，接线简单、安全。

6、本机采用了精密的计时基准（10 微妙）及长达 100 小时的计数器，所以可单独作为精密毫秒计取代传统的秒表。

### 三、特点

1、由于本机采用了微机控制，面板上仅有 16 个触摸开关，就可方便的完成各种测试功能，改变了老式继电保护仪必须关断电源，切换多个开关，才能转换电源种类的弊病，操作简单。本机还设有自检，报错功能，极大的方便了检查、维修。

2、本机设有全面的自检，自我保护功能，开机后本机立即投入自检，在过载和过量程时，保护电路将快速切断输出并发出声、光提醒，极大地降低了因误操作带来的不必要的损失。

3、本机智能化程度高，仅按一个键。即可测出通用继电器的全部参数，并自动打印全部数据，把您从繁琐的测试操作中解脱出来。

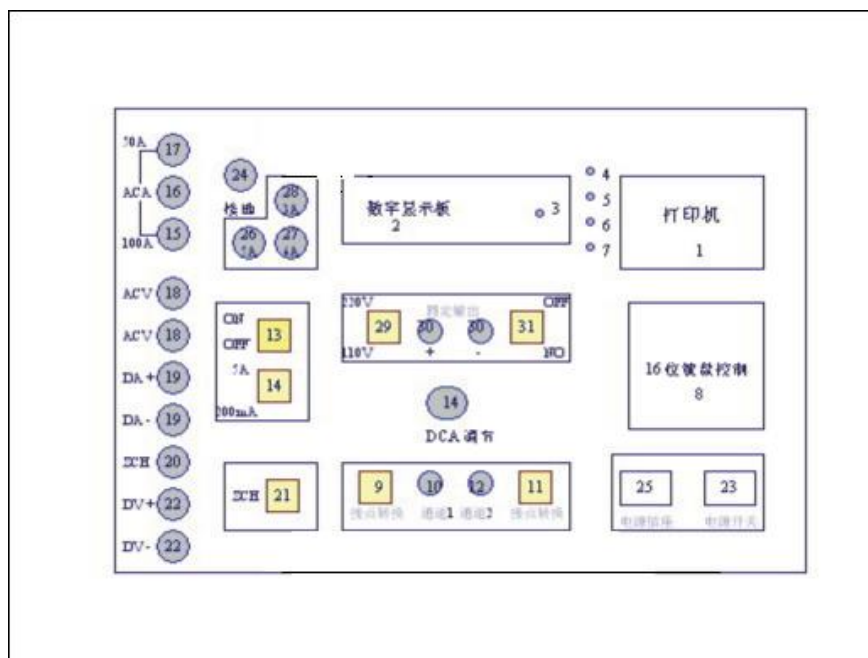
4、本机显示屏有功能显示单元，从显示屏上能清楚的反映本机的工作状态。

5、本机打印的数据全部使用汉字，如“吸合电压”、“断开电压”、“常开吸合时间”等。

6、测量交流“带电接点”，本机由微机通过特殊电路判断是交流过零还是触头动作，使测试准确无误。

#### 四、面板及背面说明

1、面板说明：〈图一〉



- (1) 微机打印机。
- (2) 数字显示窗口，其中功能显示 2 位，数字显示 5 位。
- (3) 直流毫安和毫秒指示灯。
- (4) 升压（流）指示灯。
- (5) 降压（流）指示灯。
- (6) 外测状态指示灯。
- (7) 讯响指示灯。
- (8) 功能操作键盘。
- (9) 通道 I 带电、空接点选择开关。
- (10) 通道 I 插座、接被测信号或触点。
- (11) 通道 II 带电、空接点选择开关。此通道没有用
- (12) 通道 II 插座，接被测信号或触点。此通道没有用
- (13) DCA（直流电流）开关。
- (14) DCA（直流电流）调节。
- (15) ACA（交流电流）100A 输出插孔。

- (16) ACA 50A 、 100A 公共插孔。
- (17) ACA 50A 输出插孔。
- (18) ACV 输出插孔。
- (19) DCA 输出插孔，红色为“+”、黑色为“-”。
- (20) ZCH 输出插孔。
- (21) ZCH 输出开关。
- (22) DCA 输出插孔，红色为“+”、黑色为“-”。
- (23) 电源开关
- (24) 保护接地线柱，使用时请接大地。
- (25) 电源插座（AC 220V）。
- (26) 整机电源保险（5A）。
- (27) 直流电流（DCA）保险（6A）。
- (28) 调压器保险（3A）。
- (29) 直流电压（DCV）110V 或 220V 固定输出选择开关。
- (30) 直流电压（DCV）固定输出接线柱，红色为“+”、黑色为“-”。
- (31) 直流电流 4A~200mA 选择开关。

## 五、主要技术参数

### 1、交流电压输出

0-220V 连续可调，最大输出容量 500VA，过量程保护 240V。

### 2、交流电流输出

0-50A，0-100A 连续可调。过量程保护 120A。

### 3、直流电压输出

0-220V 连续可调，最大电流 2A，过量程保护 250V。

### 4、直流电流输出

0-200mA，连续可调

0- 4A 连续可调

### 5、固定直流电压输出

直流输出: DC-110V 或 DC-220V

### 6、整机测量精度: $\leq 2.0\%$

7、体积: 480×330×300mm

8、重量：30kg

## 六、操作键说明

1、AC /DC 键：交、直流变换，显示屏上功能第一位用 A、d 代表交流、直流。

2、A/V 键：电流、电压转换，显示屏上功能第二位用 U、A 代表电压、电流。

3、自动键：按此键可自动完成继电器的吸合、断开电压（电流）值及吸合，断开时间的测试、并直接打印出数据，不须人工干预（DCA 状态除外）。

4、外测键：此键可完成带点继电器（在线继电器）的吸合、断开时间测试；外接信号的周期及相位差测试。

5、“快升”、“快降”键：调压器以 3 转/分的速度，使输出电压（电流）自动上升或下降（不含直流电流：DCA 档）。

6、“慢升”、“慢降”键：调压器以 2 转/分的速度，使输出电压（电流）自动上升或下降（不含直流电流：DCA 档），此两键为点动键，按下动作，松开停止，且不切断输出，以便准确调整到所需输出电压（电流）值。

7、“测值”键：自动测试继电器的吸合，断开电压（电流）值，重复测三次。

8、“测时”键，把电压（电流）调整到被测继电器额定值时，按此键自动测量继电器吸合、断开时间三次。

9、打印键：一次测试结束后，可用此键打印测试数据，并可重复打印多次（本机只记忆最后一次数据）。

10、显示键：一次测试结束后，可用此键显示测试数据，每个数据显示 2 秒。其中，功能显示的第一位数显示 U、A、S 分别表示电压、电流、时间；第二位显示 1、2、3 分别表示测试次数。第一遍显示吸合值（时间）第二遍显示断开值（时间）。

11、合闸键：按此键使电压（流）输出，同时显示输出值。

12、分闸键：按此键切断电压（流）输出，同时锁存显示数据。

13、停止键：此键可停止调压器的上升、下降，同时分闸，锁存显示数据。在自动、测值、测时、测频、测相位的过程中，可用此键终止执行。

14、复位键：按此键微机复位，切断所有输出，微机恢复初始状态，显示（P）。调压器自动下降到零。显示该为（Y），此时可用 0-9 键输入试验日期。若开机时已输入日期，或不需打印日期，则复位时不用在输入。

## 七、测试方法

打开电源开关，显示屏显示（P），微机自检，同时指挥调压器回零。微机自检正常后，显示屏出现（Y）字符，此时可输出测试日期，如不输入日期，5 秒钟后会自动显示返回（P），

等待操作，(也可不等 5 秒钟直接按停止键返回(P))。如果没输入日期，打印时将不打印日期，但不影响正常操作。

输入日期方法：先输入年，如 1995 年则输入 95，后输入月，如 8 月，则输入 08，最后输入日期，如 8 日，则输入 08，例：1997 年 2 月 12 日，则输入 970212，日期输入后，按行止键。若输入有错，如输入 13 月，微机会拒绝记忆并发出声光提示，此时可重新输入。只要输入日期，则以后的测试在打印时均会在结尾处打印日期备查，即使复位也不会清除日期。0-9 数字键由 AC/DC-测时等九键共用。

然后，应根据所测继电器种类，用 AC/DC 和 A/V 二键选择测试电源的类型，使状态显示与被测继电器种类相对应。并将继电器线圈接入相应的电源输出接线柱，测继电器触头接入 CH1 插孔内。根据触头是否带电，将带电、空接点开关拨到相应位置，准备测试。

1、自动测量：当按下“自动”键时，本机自动完成下列各项内容：(不包括 DCA)

(1)分闸、调压器回零。

(2)快升找到吸合值(继电器吸合)。在此基础上再上升 37%。

(3)慢降，测第一个断开值，并记忆。在此基础上再下降 37%。

(4)慢升，测第一个吸合值，并记忆。在此基础上再上升 37%。

(5)重复第 3、4 项，测试三次。

(6)“合闸”、“分闸”测出吸合，断开时间各三次。

(7)打印全部测试数据。

以上各步骤进行的同时，显示屏均相应显示数据，便于监控。在进行第二次测试前，上次所测数据均被微机记忆下来，可重复显示和打印。

2、手动测值(不包括 DCA)按“测值”键，本机将自动吸合，断开电压(流)值三次(同“自动”测试的 1~5 项)，然后，可按“显示”或“打印”键输出数据。

3、手动测时(不包括 DCA)用“上升”或“下降”键找出被测继电器的额定值，然后按“测时”键，本机自动分、合闸测三次吸合，断开时间。结束，可按“显示”或“打印”键输出数据。

#### 4、DCA 的测试

DCA 电流的升、降由面板上的电位器调节，顺时针旋转，电流由小到大，逆时针旋转，电流由大至小。量程由选择 4A~200mA 开关转换。当处于 200mA 档时，mA 灯

DCA 设有开关(13)，当置于 OFF 位置时，可用 AC/DC 和 A/V 键选择 DCA 档，此时由本机控制输出并显示输出电流值，可测量电流继电器的吸合，断开值及动作时间，并能用“打印”“显



示”键输出测试数据。

DCA 开关（13），在 ON 位置时，DCA 常有输出，不受本机控制，不显示其输出值，此时，它可和其它电源同时输出，供需多种电源的继电器效验用，如重合闸继电器等。

（1）测值：

A、将开关置 OFF 位置，电位器逆时针旋转至零。

B、选择所需的 DCA 档（5A 或 200mA 档）。

C、按测值键，此时显示屏显示电流值。

D、顺时针缓慢旋转电位器，听到“滴”的一声响，表示继电器已吸合，显示屏锁定并记忆吸合值。

E、逆时针旋转电位器，听到“滴”的一声，表示继电器已断开，显示屏锁定并记忆断开值。

F、重复 D、E 操作，直到听到“滴、滴”二声提示铃响，表示已测完并记录好数据，此时可用“显示”键或“打印”键输出数据。

（2）测时：

A、按“合闸”键，此时显示输出电流。

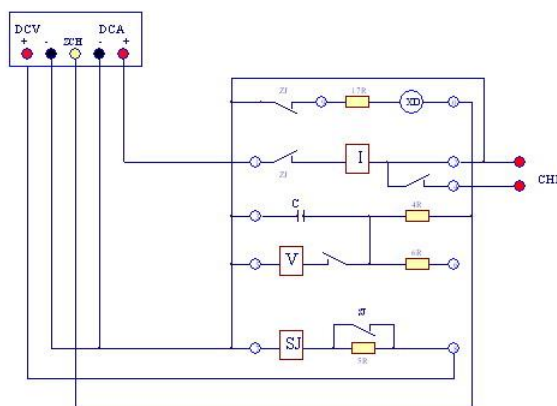
B、旋转电位器，调到继电器额定电流值。

C、按“分闸”键。

D、按“测时”键，将自动“合闸”、“分闸”，测三次吸合断开时间。

E、用“打印”或“显示”输出测试数据。

5、重合闸继电器测试



（1）按〈图二〉接好线。

（2）输出选择到 DCA，并根据电流大小选择量程。

(3) 测自保持：按“合闸”键，此时显示电流值，调整 DCA 调节旋钮，按住 JZ 衔接于动作位，使流过 JZ 电流圈的电流约等于 0.9 倍额定电流，然后将手松开，此时 JZ 应能自保持。

(4) 测充电时间：

A、输出选择“DCA”档，置“DCA”档开关（13）于 ON 位置，按“上升”键，此时显示电压值，接近额定电压时按“停止”键，此时重合闸装置指示灯 XD 亮。

B、输出选择“DCA”档，短接重合闸③、⑥端子放电，再将输出选择置“DCA”档经 15-25S 后，再按“合闸”键，JZ 应可靠动作并自保持。

C、输出选择“DCA”档，“DCA”开关置 OFF 位，此时继电器复原位，短接继电器③、⑥端子放电，再将输出选择“DCA”档，经 13 秒合闸，继电器应不动作。

(5) 测重合闸时间

A、置 DCA 开关于 OFF

B、输出选择“DCA”档 25S 后，按住“测时”键不松手，待仪器开始测试时松开按键，即可测出三次重合闸时间。

C、按打印键，打印测试结果。

(6) 按复位键，待调压器回零后，关电源开关。

注：此测试步骤是针对 DH-1 重合闸继电器，其它型号继电器用户自行掌握，只需明白“ZCH”、“DCV”、“DCA”各自用途。

测整定时间值：

1、将 DCV 输出红色端（+）接 DCH-1 型 7 桩头，黑色端（-）接 DCH-8 型桩头，CHI 信号通道线红色接 DCH-1 型 9 桩头，黑色接 DCH-1 型 6 桩头。

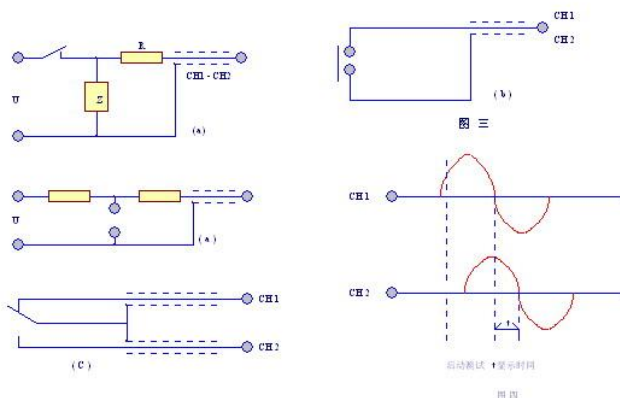
2、按快升键及慢升键将 DCV 电压升到时间继电器动作电压（或额定电压）、动作后按停止键和分闸键。按测时设备自动测试延时动作时间，即三次测试值后按打印键打印时间继电器整定时间。

## 八、通道 1（CH1）、通道 2（CH2）此通道没有用使用方法

CH1、在继电器测试时，接入信号用，开关分带电及空接点两档。在带电档时可输入交直流电压，可靠动作范围为 25V~250V。外电为 380V 时请串接 100K/2W 电阻即可测试。空接点时由机内供电，故严禁接入电压，否则会损坏本机内部电路。

注意：CH1、通道彼此绝缘，并与本机其它输出绝缘。故用带电输入时可不考虑共地问题。但用带电接点时，请先插好通道插头，再接通在线电源，严禁在带电情况下拔、插通道插头，以免使电源短路，损坏本机及外接设备。

使用方法:



1、带电档的接入方法可参考〈图三〉(a)所示连接。当外接电压过高时,请串入保护电阻R。空点接入方法,可参考〈图三〉(b)所示连接。转换触头可参考〈图三〉(c)。

2、使用本机电源测试继电器时,只能使用CH1。

3、在线测试继电器吸合,断开时间。

(1) 线包按〈图三〉(a)方法接入CH1,开关置带电位置。

(2) 接通(断开)被测继电器电源,显示屏显示被测继电器触头的动作时间。

(3) 用打印键可打印此数据。

(4) 若需继续测试,可重复(3)(4)(5)操作。在改变外接继电器时,请断开外接电源,以保证本机及人身安全。

(5) 测试完毕,断开外接电源后,用复位键返回初始状态“P”。

## 九、几点说明

1、功能显示

“P”: 微机上电及复位时进行自检,正常后显示。复位时,调压器会自动回零,回零后,听到“滴”一声响,可开始正常操作。

“AA” ACA 交流电流档

“AU” ACV 交流电压档

“DA” DCA 直接电流档

“DU” DCV 直流电压档

2、时间显示

一秒内按毫秒显示  $\times\times\times.\times\times$  mA 灯亮 999.99 毫秒

一分以内按秒显示  $\times\times.\times\times\times$  59.999 秒

一分以上按分、秒显示 ×× ×× 59 分 59 秒

小时显示在功能位上 ×× ×× ×× 99 小时 59 分 59 秒

注意：受显示位限制，时分秒显示时，无小数，但在打印时，增加小数后一位。

### 3、音讯

(1) 应答声：“滴”一短声。表示按键确认及正常操作。

(2) 提醒声：“滴”、“滴”二长声表示下述情况：

一个正常的操作完成时。及按动了不该操作的键。

调压器上升到最高位或下降到最低位。

### 4、关于小电流继电器的校验问题。(在电路中加入限流电阻)

交流电流输出有两档，即 0~50A 档和 0~100A 档；60A 和 120A 为极限值。其中 0~50A 端口最高电压为 10V，0~100A 端口最高电压为 5V，电流输出靠调节升流器电压来调整。用户在使用过程中往往遇到这样的问题：即测试 10A 以下电流继电器的动作值与返回值时，读数相差太大，而且数据不准确，其原因如下：

(1) 继电器动作时，调压器转动角度很小，即电流的上升率很陡，有时不到 1 秒的时间。

(2) 有时调压器没有到真正的零位。

(3) 已经开始调压，但数据采集还没有开始（发调压指令后，延迟一段时间才开始采集数据）。这样一来，就形成了起始段的盲区，就跟指针表起始部份分辨不出的情况类似。要解决这个问题必须使电流上升速率平缓一些，而且使调压器转过 1/3 满度的位置，这样测试的数据比较准确，而且输入电压的波动对电流影响较小，电流得到了相对的稳定。

### 5、内阻较大的信号继电器的校验。

由于仪器直流电流输出端口的最高电压只有 48V 左右，继电器内阻较大时，难以提供电流，因此建议使用 DCV 档，串入毫安表测试。

6、本机打印机电源由微机控制开、关。在没有测到数据时，微机将拒绝打印。只有在测试结束后，按打印键微机才会打开打印机电源，同时打印测试数据（一次测试未全部完成不在此例）。

## 十、注意事项

1、使用前，请仔细阅读使用说明书，以免操作失误。

2、开机前请可靠接他，以保证人、机安全工作。

3、做完一次试验后，按“上升”、“下降”或“合闸”键，本机将显示并同时输出调压器听所处置的电压（压）值，此值可能大大高于下次被测继电器的电压（流）值，从而损坏本机

及被试品。为此，再接入下一被试品前，请将调压器调整到适当位置，或者使用“复位”键以及“测值”、“自动”键，仪器都将节断输出回零后等待或重新上升输出。

4、本机交、直流电压直接取自市电。接入交、直流电压输出端的被试品不得带电或接大地，亦不可并结输出，否则可能造成短路事故损坏本机。

5、本机的各路电源不得作永久性电源使用：本机电源间歇使用，大电流输出持续时间不得超过 5 分钟。

6、CH1、在空接点状态时，绝不允许接入带电被试品，否则将损坏本机。

7、本现出现异常时请及时关断电源或按“复位”键。

8、接入或切断被试品时，输出端可能带电，请注意安全。

## 十一、附件

- 1、主机……………一台
- 2、专用测试线一套……………一只
- 3、使用说明书……………一份
- 4、出厂合格证……………一份

## 十二. 质量保证

- (1) 本仪器严格按照国家标准和企业标准制造，每一台仪器都经过严格的出厂检验。
- (2) 本仪器享有一年的保修期，在此期间由于制造上的原因而使质量低于特性要求的本公司将免费予以保修。
- (3) 在仪器使用寿命内，本公司将终身提供仪器的维护、使用培训、软件升级等相关服务。
- (4) 如果在使用中发现问题，请及时与本公司联系，我们将根据情况采取最便捷的方式进行服务。

## 附录一：FS20JB 单相继电保护测试仪试验方法

关于小电流继电器的校验问题（在电路中加入限流电阻）

交流电流输出有两档，即 0~50A 档和 0~100A 档；60A 和 120A 为极限值。其中 0~50A 端口最高电压为 10V，0~100A 端口最高电压为 5V，电流输出靠调节升流器电压来调整。用户在使用过程中往往遇到这样的问题：即测试 10A 以下电流继电器的动作值与返回值时，读数相差太大，而且数据不准确，其原因如下：

（1）继电器动作时，调压器转动角度很小，即电流的上升率很陡，有时不到 1 秒的时间。

（2）有时调压器没有到真正的零位。

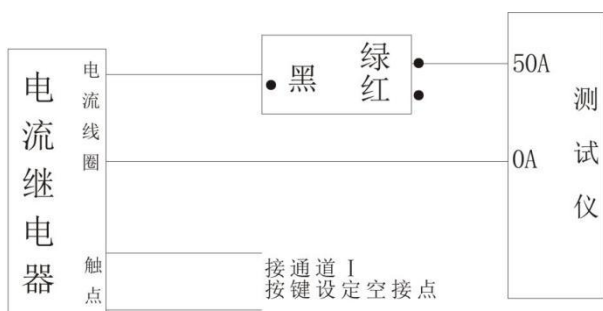
（3）已经开始调压，但数据采集还没有开始（发调压指令后，延迟一段时间才开始采集数据）。这样一来，就形成了起始段的盲区，就跟指针表起始部份分辨不出的情况类似。要解决这个问题必须使电流上升速率平缓一些，而且使调压器转过 1/3 满度的位置，这样测试的数据比较准确，而且输入电压的波动对电流影响较小，电流得到了相对的稳定。

一、交流电流 10A 以内的加限流电阻的试验方法：（升压平稳）

接通电源，打开电源开关。如调压器不在零位置，显示表显示 P，下降指示灯亮，电机下降归零。归零后显示 Y，开始设定试验日期 15、06、08，2015 年 6 月 8 日。只有打印试验数据显示出来。如不需要设定日期显示 Y 后，按行止键显示 P 后，就可以设定测量电流、电压等项目。

交流电流 10A 以内的试验方法：

按 AC/DC 键后，显示 AA 交流电流测量。按以下接线图接好电流试验线路。



测量交流电流时：

输出电流为 5A 以内时，把绿端子与黑端子串入回路中。

输出电流为 10A 以内时，把红端子与黑端子串入回路中。

按测值键后，仪器自动测试继电器电流数值三次。测完后不打印，如需打印按打印键打印数据。按显示键显示数据。

按自动键后，仪器自动测试继电器电流数值及吸合时间、断开时间三次。测完后并打印数



据。按显示键显示数据。

如需手动加电流测量，接好线路，按慢升键电流上升，检查继电器吸合没有如没有吸合，试验人员调节电流继电器整定值，使继电器吸合，要求试验人员记录数据吸合值按慢降键，按慢降键电流下降。按测值键设备自动测试继电器电流值〈测量数值三次〉。按打印键打印数据。如测时间，用慢升键把电流升到继电器吸合值。按行止键。按测时键设备自动测试继电器时间〈测量数值三次〉，按打印键打印数据，按显示键显示数据。

如果超过了交流电流 10A，电流测量可以不接限流电阻，直接把 0-50A 接入继电器电流线圈测试方法同上。

## 二、DL-11 型等定时限保护继电器的方法（测试时选择显示 AA 交流电流）

1、电流线圈接（0—50A）和（0—100A），通道 I 接口接继电器的常开点，直接按自动测试键，设备自动测试电流值和时间值三次，并打印数据。

2、手动测试，接线方式不动，按慢升键，电流上升，检查继电器吸合没有如吸合，试验人员调节电流继电器整定值，使继电器吸合，要求试验人员记录数据吸合值，按慢降键，电流下降，检查继电器断开没有，如断开，要求试验人员记录数据（断开值），按测值键设备自动测试继电器电流值〈测量数值三次〉。按打印键打印数据。测时间用慢升键升到整定值，按停止键和分闸键，继电器断开，在按测时键，设备自动测试该继电器的吸合时间和断开时间〈测量数值三次〉，按打印键自动打印数据。

三、时间继电器的方法（线圈电压为交流和直流时，交流电压选择显示 AV，直流电压选择显示 DV，交流（AV）电压输出端接线圈，通道 I 接口接继电器的延时闭合接点。直流（DV）电压输出端线圈，通道 I 接口接继电器的延时闭合接点；

用慢升键把电压升到继电器线圈额定电压时，按停止键及分闸键，继电器停止，在按测时键设备自动测试时间继电器的延时时间，如果要求数据，按打印键，打印数据。

## 四、GL-11、12、15 型等反时限过电流继电器的试验方法：

### 1、接线方法及选择显示（测试时选择显示 AA 交流电流）

电流线圈接（0—50A）和（0—100A），通道 I 接口（通道选择键合到空接点）接继电器的常开点。

按慢升键，电流上升，试验人员检查继电器蜗轮，蜗杆吸合上没有，如合上，试验人员记录合上时的电流（吸合电流）按慢降键，电流下降，试验人员检查继电器蜗轮，蜗杆断开没有，断开并记录电流值（断开电流）。

按慢升键调整到整定电流额定数据，按停止键和着分闸键，按测时键，设备自动测试延时



时间，按打印键打印数据（延时时间）

速断测试（接线不变，方法同定时限继电器测试）

注意测试时，试验人员人为的断开继电器的蜗轮、蜗杆，调节顶部的电流调整盘（调整吸铁之间的间隙）

使用慢升键及慢降键调整所需要的整定的电流值，调准后不动按自动键自动测试，电流值和时间值，并打印出来。

按测值键是测量继电器的电流（电压）的数值，吸合电流（电压）值，断开电流（电压）值

不测试时间，不自动打印，测试完要求数据按打印键才打印。

按测时键是测量继电器的动作时间，吸合时间及断开时间

不自动打印，测试完后要求数据按打印键打印数据。

## 附录二：GY-210 微机保护装置试验方法

1、接入 GY-200 工作电源（AC：220V 或 DC24V）显示屏亮。

2、设定保护整定值。

电流 I 段为电气设备过流保护。

电流 II 段为电气设备速断保护。

3、并把电流 I 段及电流 II 段设定投入（投跳）。

4、GY-210 综合保护装置电流输入端：

- |    |          |
|----|----------|
| B1 | A 相电流输入端 |
| B2 | A 相电流接地端 |
| B3 | B 相电流输入端 |
| B4 | B 相电流接地端 |
| B5 | C 相电流输入端 |
| B6 | C 相电流接地端 |
| B7 | 零序电流输入端  |
| B8 | 零序电流接地端  |

5、GY-210 综合保护装置接点输出端：

- |         |          |
|---------|----------|
| E1---E2 | 故障信号常开接点 |
| E3---E4 | 保护跳闸常开接点 |
| E5---E6 | 告警信号常开接点 |

E7---E8 重合闸信号常开接点

E9---E10 备用输出常开接点

例子:

过流 I 段保护整定值, 过流电流: 5A

延时时间整定值, 3.5 秒

过流 II 段保护整定值, 速断电流: 6A

延时时间整定值, 0 秒

把以上数值设定完后, 并把测试回路接入保护装置。

继保仪交流输出端: (限流电阻, 电流输出为 0-10A)

AC 50A 输出 (红色) 接入限流电阻 (红色端), 另一端 (黑色端), 接入保护装置 B1 (A 相电流输入端)

AC 0A 输出 (黑色) 直接接入保护装置 B2 (A 相电流接地端)

继保仪通道 I (空接点) 接入保护装置输出端子。

红色测试线接 E3, 黑色测试线接 E4 (保护跳闸回路)

检查接线正常后进行操作试验。(另两相测试相同只改变电流输入端子)

1: 选择继保仪, AA 功能, 过电流测试。

使用慢升键, 电流上升。继保仪与保护装置 A 相有电流显示。上升到 5A 左右时, 保护装置过流动作, 计时开始。3.5 秒后保护装置跳闸指示灯亮。按继保仪停止键。电流为零。

测过流延时时间。按测时键, (保护装置电流为 5A) 仪器自动测试延时时间与断开时间, 共测三次。继保仪所测时间为 3.5 秒左右。按打印键打印数据。

2: 选择继保仪, AA 功能, 速断电流测试。

使用慢升键, 电流上升。继保仪与保护装置 A 相有电流显示。上升到 6A 左右时, 保护装置速断动作, 保护装置跳闸指示灯亮。按继保仪停止键。电流为零。

测速断时间。按测时键, (保护装置电流为 6A 左右) 仪器自动测试速断时间与断开时间, 共测三次。继保仪所测时间为 0 秒左右。按打印键打印数据。

另外试验的项目由试验人员自己把握。对于保护装置装入配电柜内。测试时要断开电流互感器的一端。并断开配电柜内的控制母线电压 KM+ KM-。及合闸母线。

请参考 GY-210 微机保护装置说明书内的接线图。

**附录: 华胜公司产品和技术**

仿真系统

500kV、220kV、110kV、66kV、35kV、10kV 系列变电站仿真系统

### 监控系统

FS 输电线路绝缘子在线监测系统

FS 变电站远程图像监控系统

FS 中小水电站微机监控系统

### 微机继电保护测试系统

FS 系列微机继电保护测试系统

FS 常规继电保护综合测试仪

### 电气试验仪器 仪表

VLFS 系列 0.1Hz 超低频高压发生器

FS 系列调频串联谐振试验装置

(1A~60A) FS 系列直流电阻快速测试仪

FS8000 无线语音高压核相器

FS-100 回路电阻测试仪(接触电阻测试仪)

FS3030 变比组别测试仪

FS-102 CT 伏安特性综合测试仪

FS1011 氧化锌避雷器直流特性测试

FS3011 抗干扰氧化锌避雷器带电测试仪(交流特性)

FS2005 绝缘油介电强度测试仪

FS3001 高压介质损耗测试仪

FS3071/3072 高压兆欧表(2500V/5000V)

FS3041 接地电阻测试仪

FS3042 地网接地电阻测试仪

FS30ZK 发电机转子交流阻抗测试仪

FS500P 配网电容电流测试仪

FS20SN 变压器容量特性测试仪

FS 系列高压开关动特性测试仪

FS 系列直流高压发生器

FRC 系列高电压分压器(千伏表)

FS 系列大电流发生器(升流器)

FS 系列油浸式/干式/充气式试验变压器

技术服务: 400-6213-027 13349852100

电 话: 027-5923857 027-59234859

传 真: 027-59234850

详情登陆: <http://www.100MW.cn>